

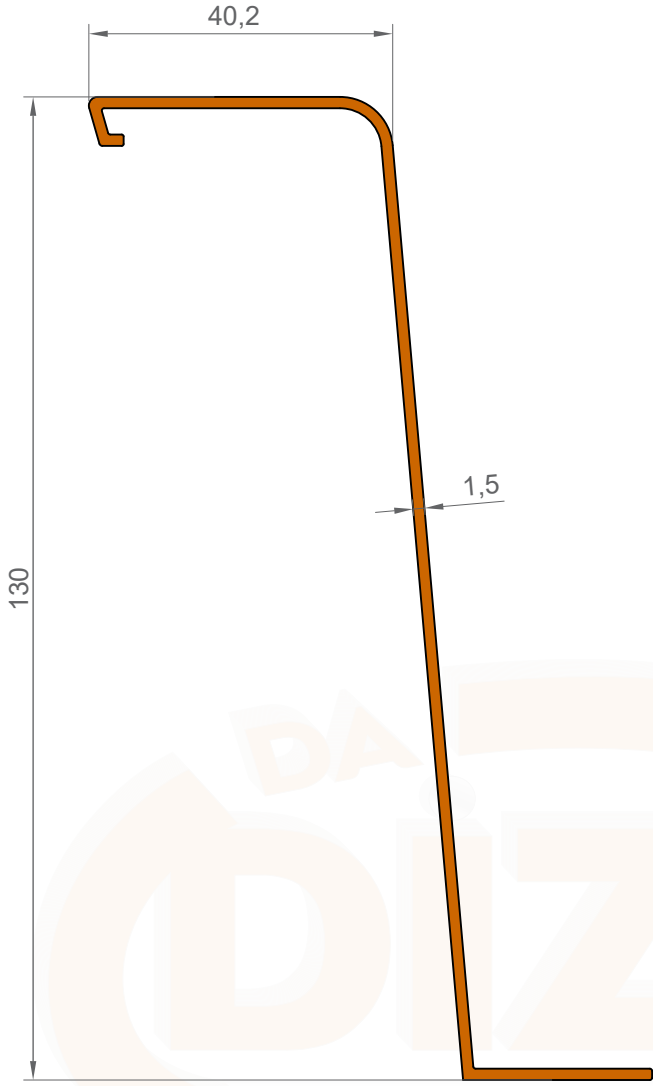


# Denizlik Profilleri

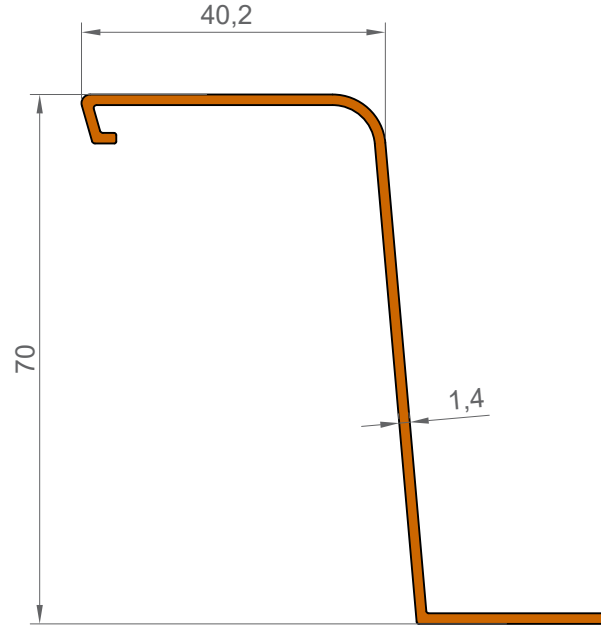


# Waterslag Profiles

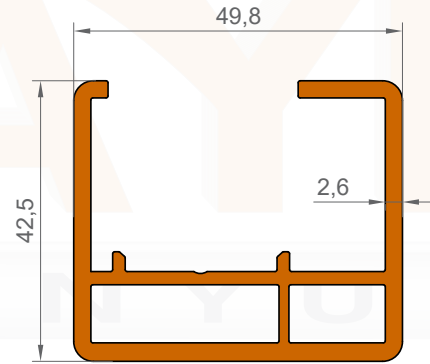




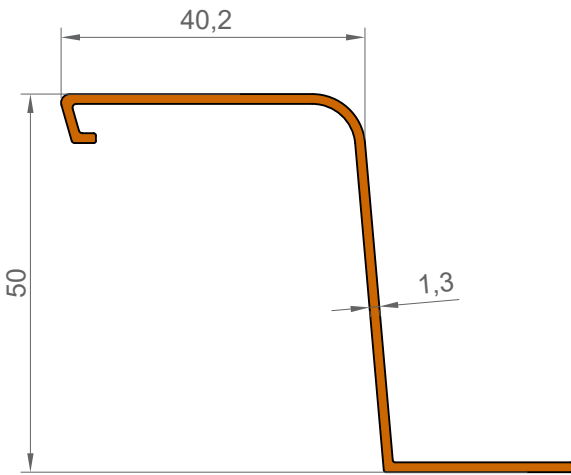
**1087** 0,803 KG/M



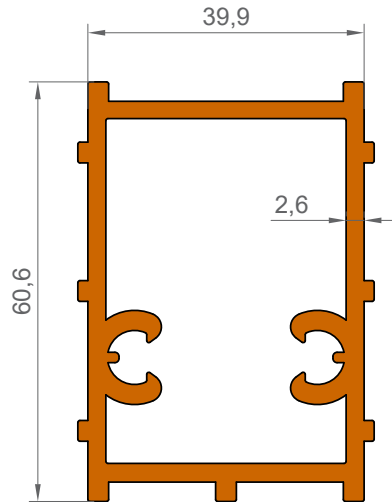
**1088** 0,414 KG/M



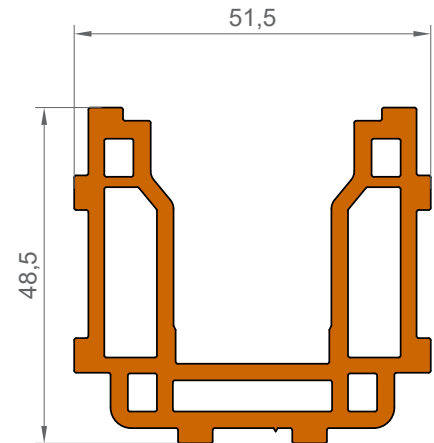
**1092** 1,337 KG/M



**1089** 0,521 KG/M



**1090** 1,751 KG/M



**1091** 1,919 KG/M