

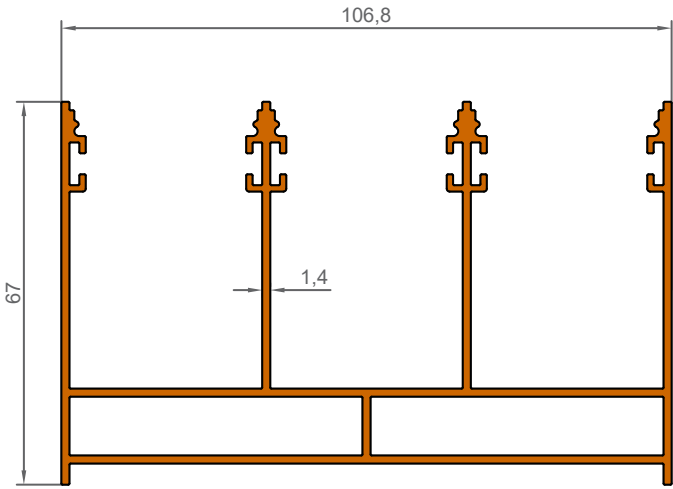


**Giyotin
Cam**

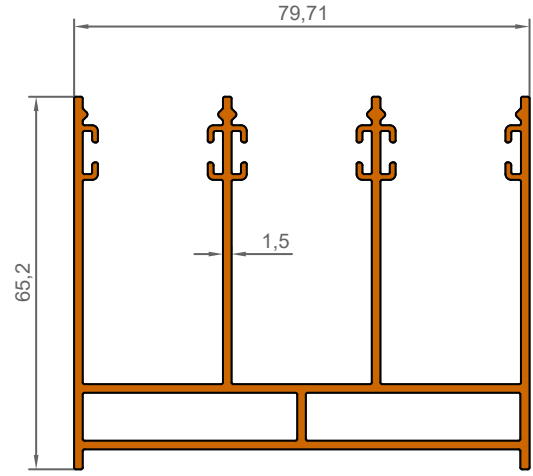


**Guillotine
Glass**

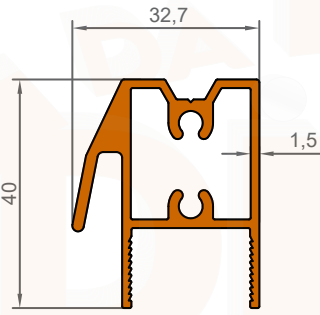




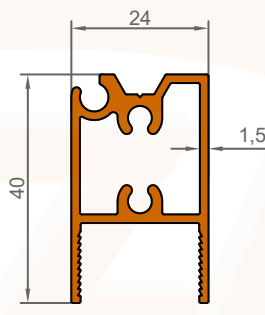
2006 1,963 KG/M



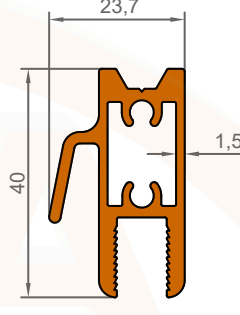
2011 1,765 KG/M



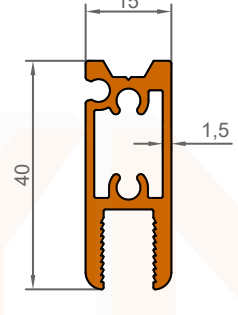
2008 0,811 KG/M



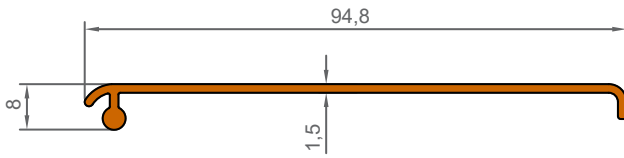
2009 0,654 KG/M



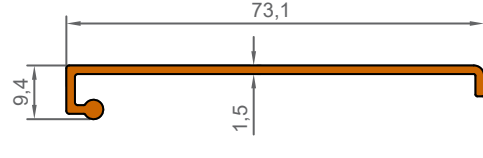
2013 0,792 KG/M



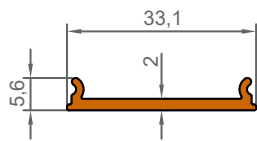
2014 0,654 KG/M



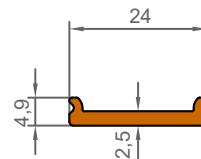
2007 0,448 KG/M



2012 0,372 KG/M



2010 0,206 KG/M



2015 0,185 KG/M