

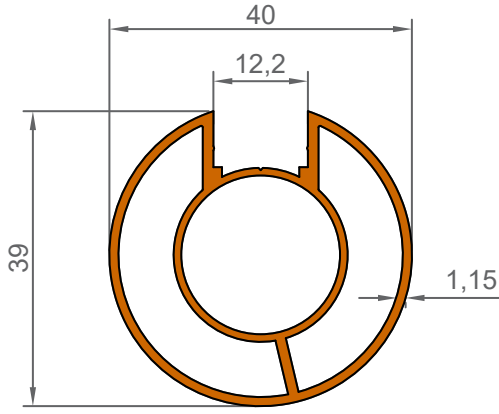


Küpeste

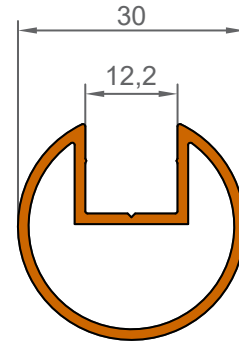


Handrail

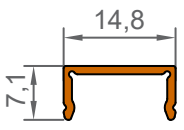




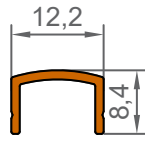
1065 0,645 KG/M



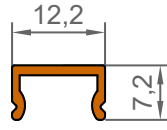
1066 0,429 KG/M



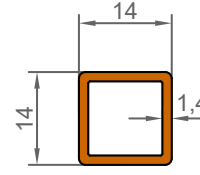
1104 0,079 KG/M



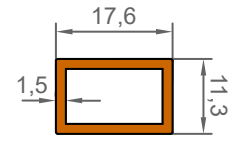
1069 0,079 KG/M



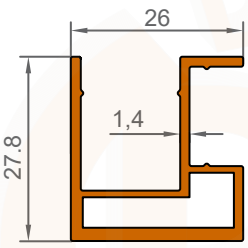
1070 0,085 KG/M



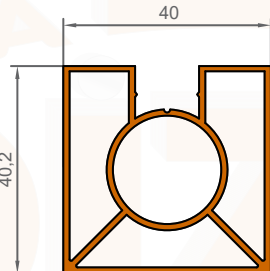
1078 0,190 KG/M



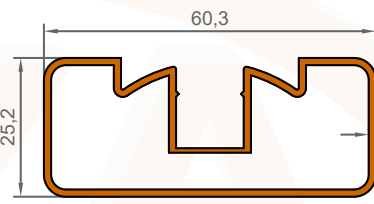
1079 0,211 KG/M



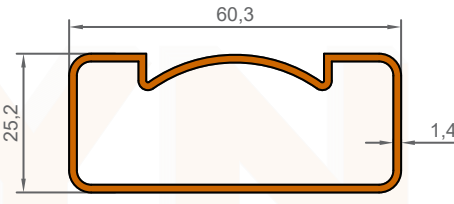
1077 0,461 KG/M



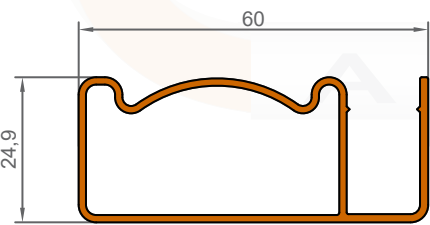
1074 0,841 KG/M



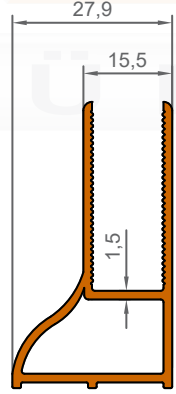
1071 0,694 KG/M



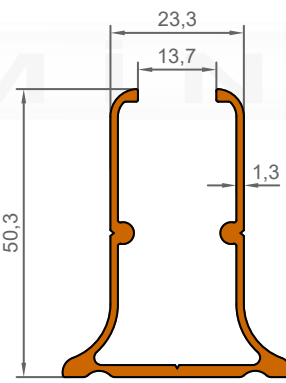
1072 0,651 KG/M



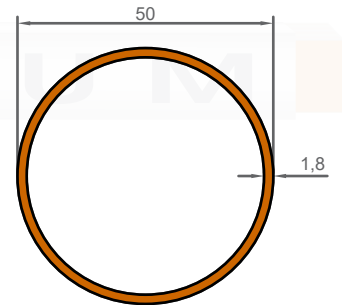
1073 0,621 KG/M



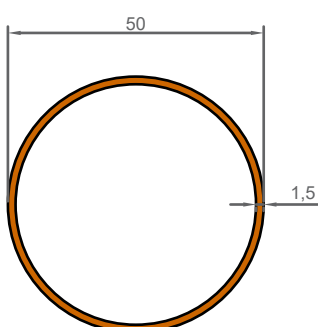
1075 0,594 KG/M



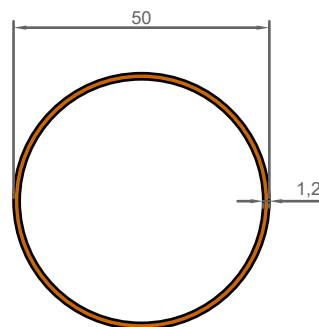
1076 0,656 KG/M



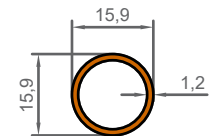
1067 0,740 KG/M



1112 0,618 KG/M



1095 0,499 KG/M



1068 0,152 KG/M